

**Hotte-tiroir  
Fusion Pro 90 cm  
Anthracite**



EAN 5414425203550

### Label énergétique

▪ Classe d'efficacité énergétique (EEIhotte)	A
▪ Consommation énergétique annuelle (kWh/an) (AEChotte)	39,3
▪ Classe d'efficacité fluidodynamique (FDEhotte)	A
▪ Classe d'efficacité lumineuse (LEhood)	A
▪ Classe d'efficacité de filtration des graisses (GFEhotte)	C

### Fonctions et spécificités

▪ Commande	Touch sensitive
▪ Nombre de vitesses	3 + power
▪ Vitesse Power temporisée (minutes)	6
▪ Moteur	Intégré
▪ Amortisseur de bruit	Intégré
▪ Recyclage	En option
▪ Fonction InTouch	Standard
▪ Auto stop	▪
▪ Arrêt différé (minutes)	10
▪ Nombre de filtres à graisses métalliques	3
▪ Filtre à graisses métallique	8740050

### Dimensions

▪ Dimensions du produit (LxPxH) (mm)	900 x 310 x 340
▪ Dimensions de la découpe d'encastrement (LxP)(mm)	x
▪ Dimensions minimum de l'armoire (LxPxH) (mm)	900 x 310 x 340
▪ Distance conseillée entre hotte et table à induction (Hmin-Hmax)(mm)	500 - 750
▪ Distance conseillée entre hotte et table gaz (Hmin-Hmax)(mm)	650 - 750
▪ Distance conseillée entre hotte et table électrique ou vitrocéramique (Hmin-Hmax)(mm)	500 - 750
▪ Diamètre de la sortie d'air (mm)	150
▪ Positionnement sortie d'air	Supérieur

### Eclairage

▪ Type d' éclairage fonctionnel	Led strip
▪ Eclairage à intensité variable	▪
▪ Consommation totale d'éclairage fonctionnel (W)	18
▪ Température de l'éclairage fonctionnel	4000

### Débit/pression et niveau sonore

▪ Moteur débit nominal (m <sup>3</sup> /h)	815
▪ Débit vitesse 1 (m <sup>3</sup> /h) / Pression max. vitesse 1 (Pa)	391 / 178
▪ Débit vitesse 2 (m <sup>3</sup> /h) / Pression max. vitesse 2 (Pa)	535 / 356
▪ Débit vitesse 3 (m <sup>3</sup> /h) / Pression max. vitesse 3 (Pa)	606 / 383
▪ Débit vitesse power (m <sup>3</sup> /h) / Pression max. vitesse power (Pa)	674 / 383

**Débit/pression et niveau sonore**

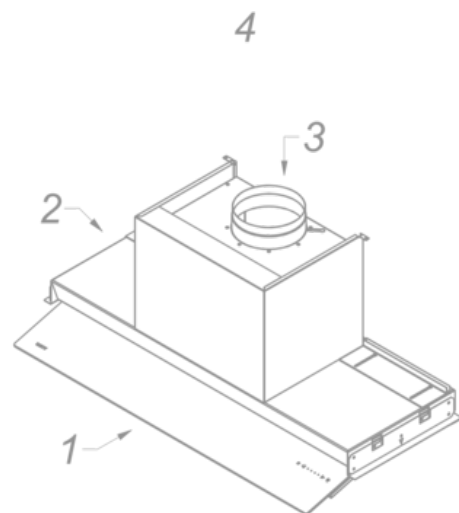
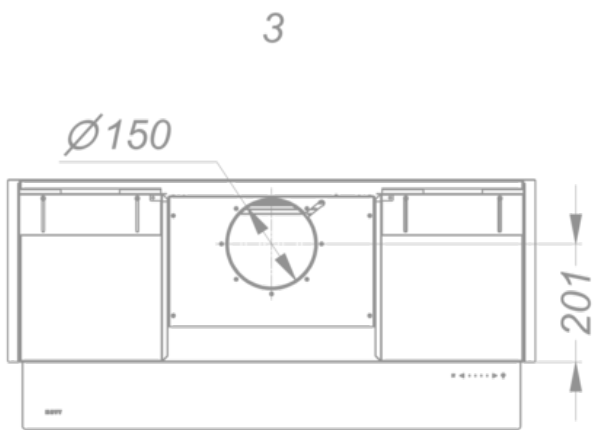
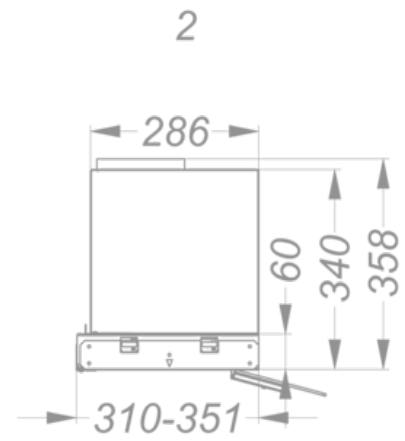
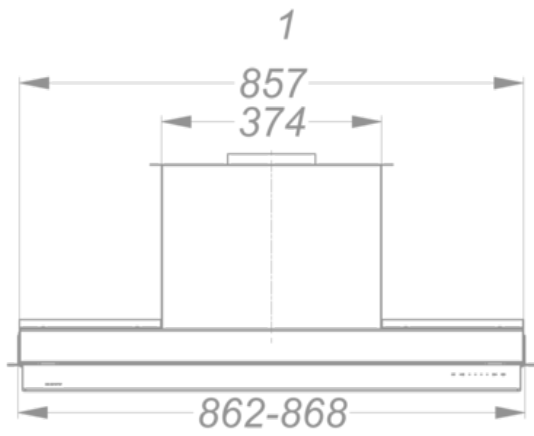
---

▪ Pression acoustique vitesse 1 (dB(A)) / Puissance acoustique vitesse 1 (dB(A))	36 / 48
▪ Pression acoustique vitesse 2 (dB(A)) / Puissance acoustique vitesse 2 (dB(A))	44 / 56
▪ Pression acoustique vitesse 3 (dB(A)) / Puissance acoustique vitesse 3 (dB(A))	47 / 59
▪ Pression acoustique vitesse power(dB(A)) / Puissance acoustique vitesse power (dB(A))	50 / 62

**Caractéristiques techniques**

---

▪ Puissance de raccordement totale (W)	124
▪ Tension (V)	220-230
▪ Fréquence (Hz)	50
▪ Longueur du câble de raccordement (m)	1,1
▪ Consommation en mode standby (Ps) (W)	0,25
▪ Poids net (kg)	14



**Accessoires recyclage**

---

**Kit recyclage**

8740400

Kit recyclage monoblock Fusion Pro / Advanced

